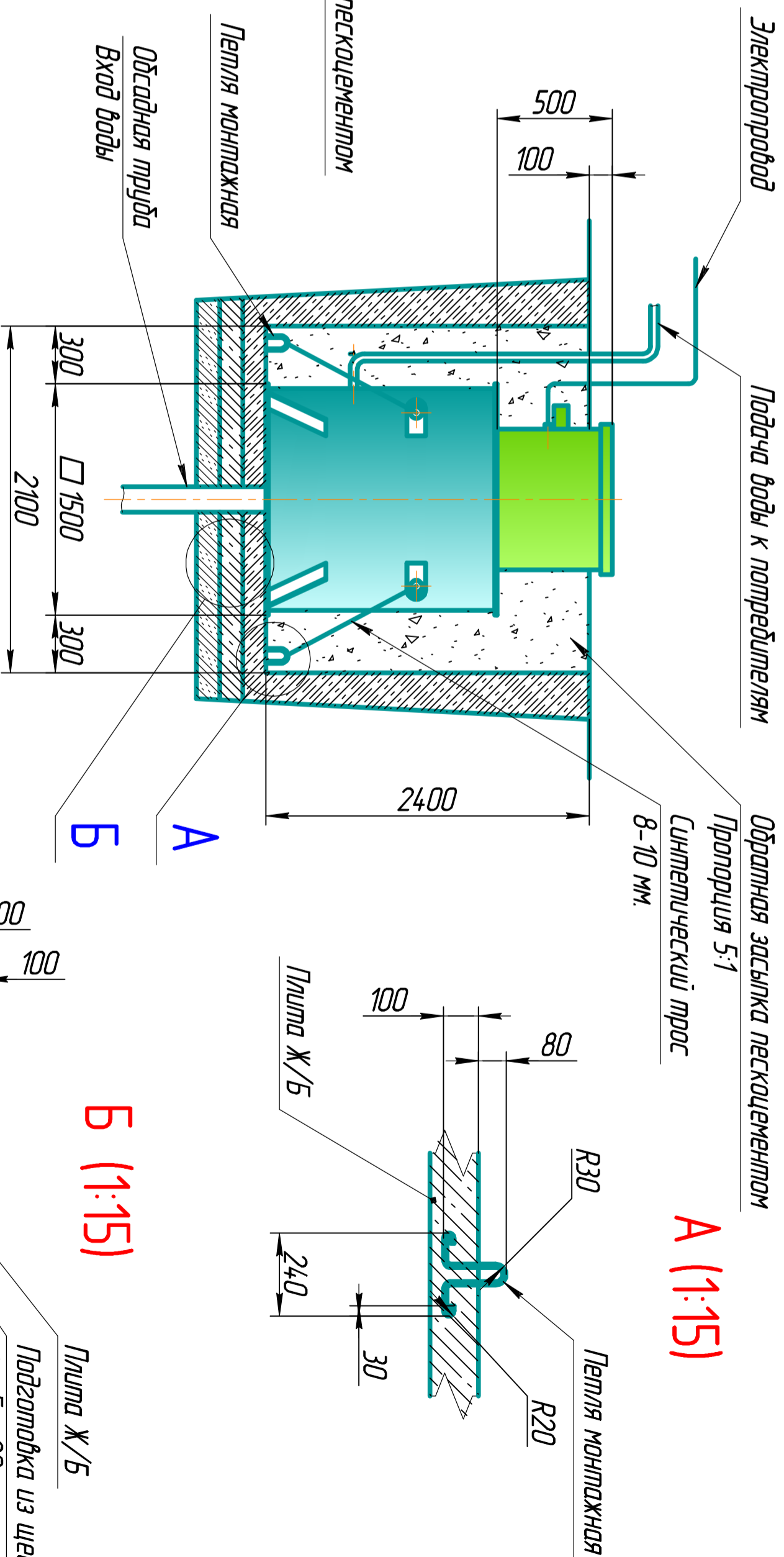
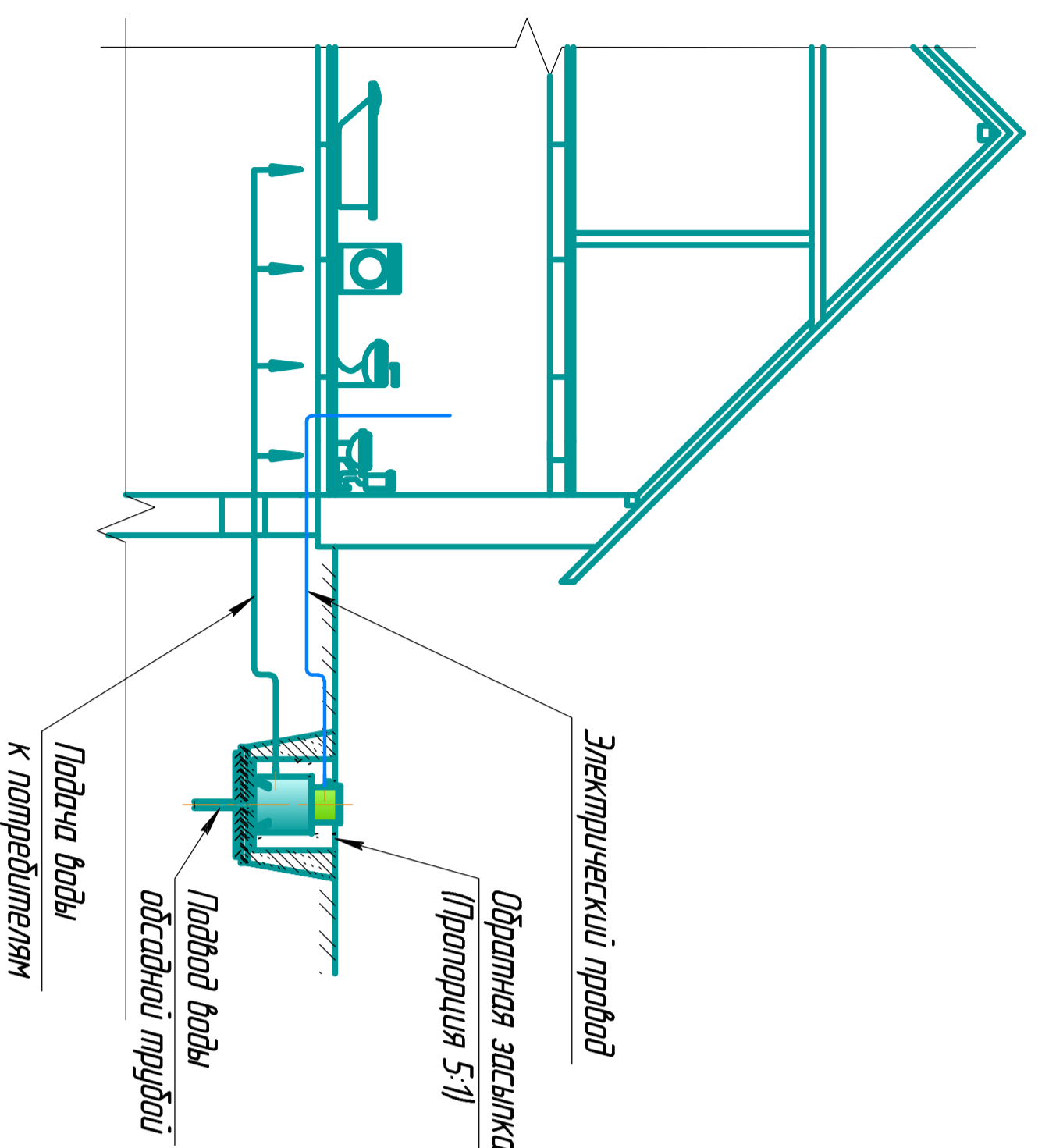
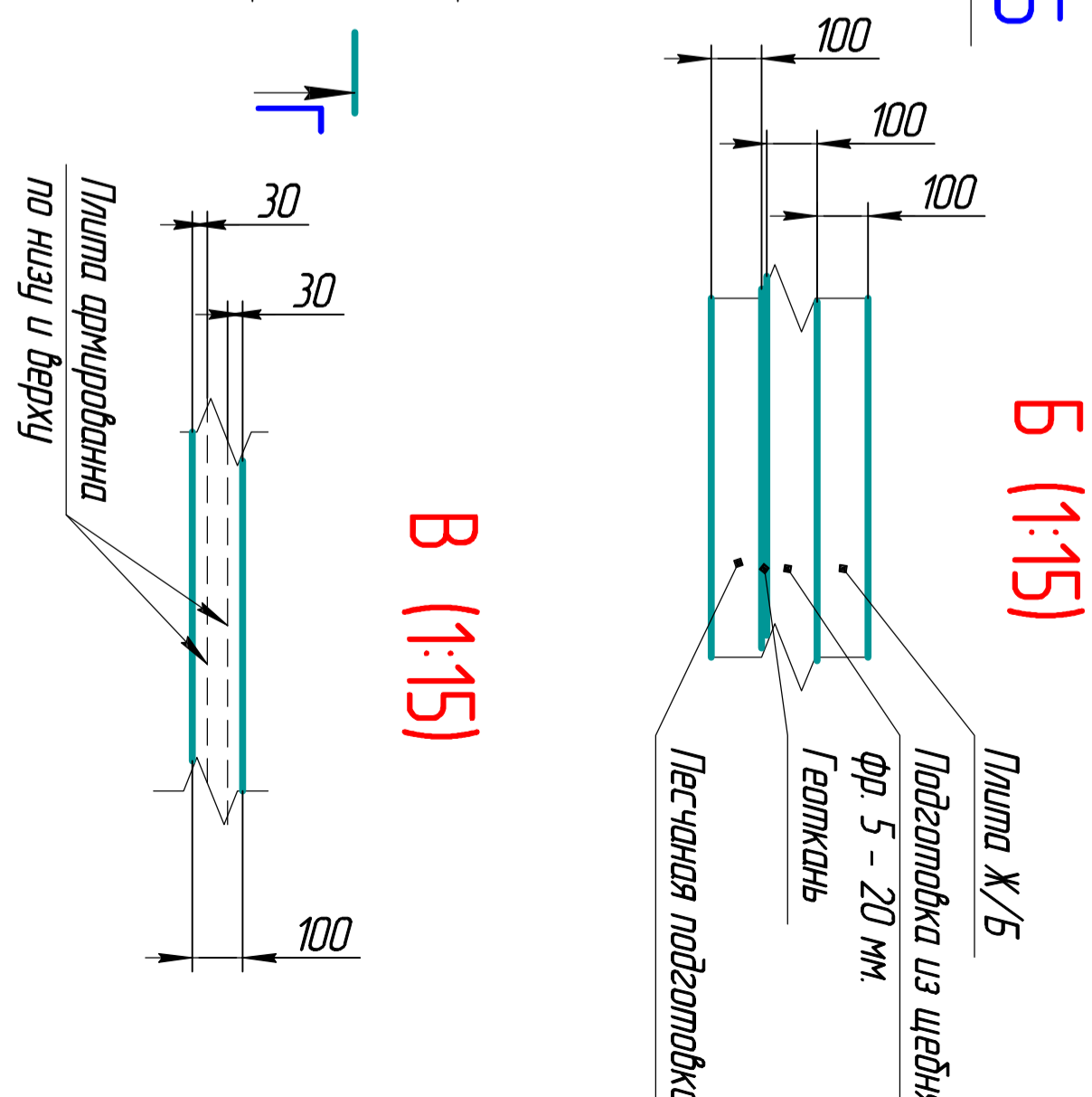
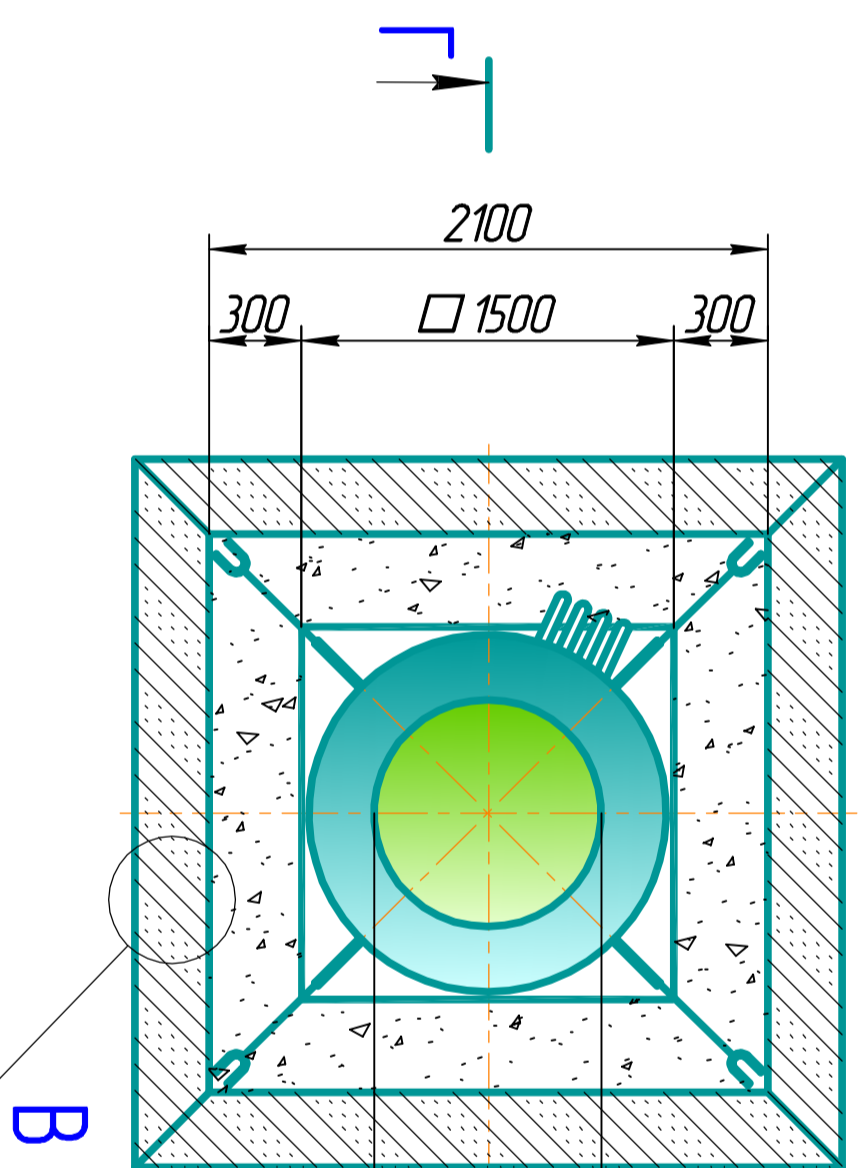


# Разрез по котловану Г-Г (1:100)



Грунты	Котлован откосы при длине выемки, м (отношение высоты к заложению)		
	15	30	50
Насыпные неуплотненные	56 (1:0,67)	45 (1:1)	38 (1:1,25)
Песчаные и гравийные	63 (1:0,5)	45 (1:1)	45 (1:1)
Глинистые:			
суглинок	76 (1:0,25)	56 (1:0,67)	50 (1:0,85)
глина	90 (1:0)	63 (1:0,5)	53 (1:0,75)
Лессы и сугиле лессовидные	90 (1:0)	76 (1:0,25)	63 (1:0,5)
Моренные:			
песчаные, суглистые	76 (1:0,25)	60 (1:0,57)	53 (1:0,75)
суглистые	78 (1:0,2)	63 (1:0,5)	57 (1:0,65)



**Примечание:**  
1 Обязательно наличие фоновой стяжка в доме. Клапан для сброса вакуума категорически запрещен. В случае невозможности устройства вентиляционного фоновой стяжка в доме, организовать вентиляционный стяжк в промежулке между станцией выгуском сточных вод из дома. (См. рис. дополнительныи фоновый стяжк).

Инв. № подл.	Подп. и дата	Взам. инв. №	Инв. № дубл.	Подп. и дата	Справ. №	Перв. примен.
--------------	--------------	--------------	--------------	--------------	----------	---------------

ГРИНЛОС 6			
Изм.	Лист	№ докум.	Подп.
Монтажная схема	Лист	Масса	Масштаб
Пластиковый кессон	Лист	1-150	
Общий вид	Лист	1	