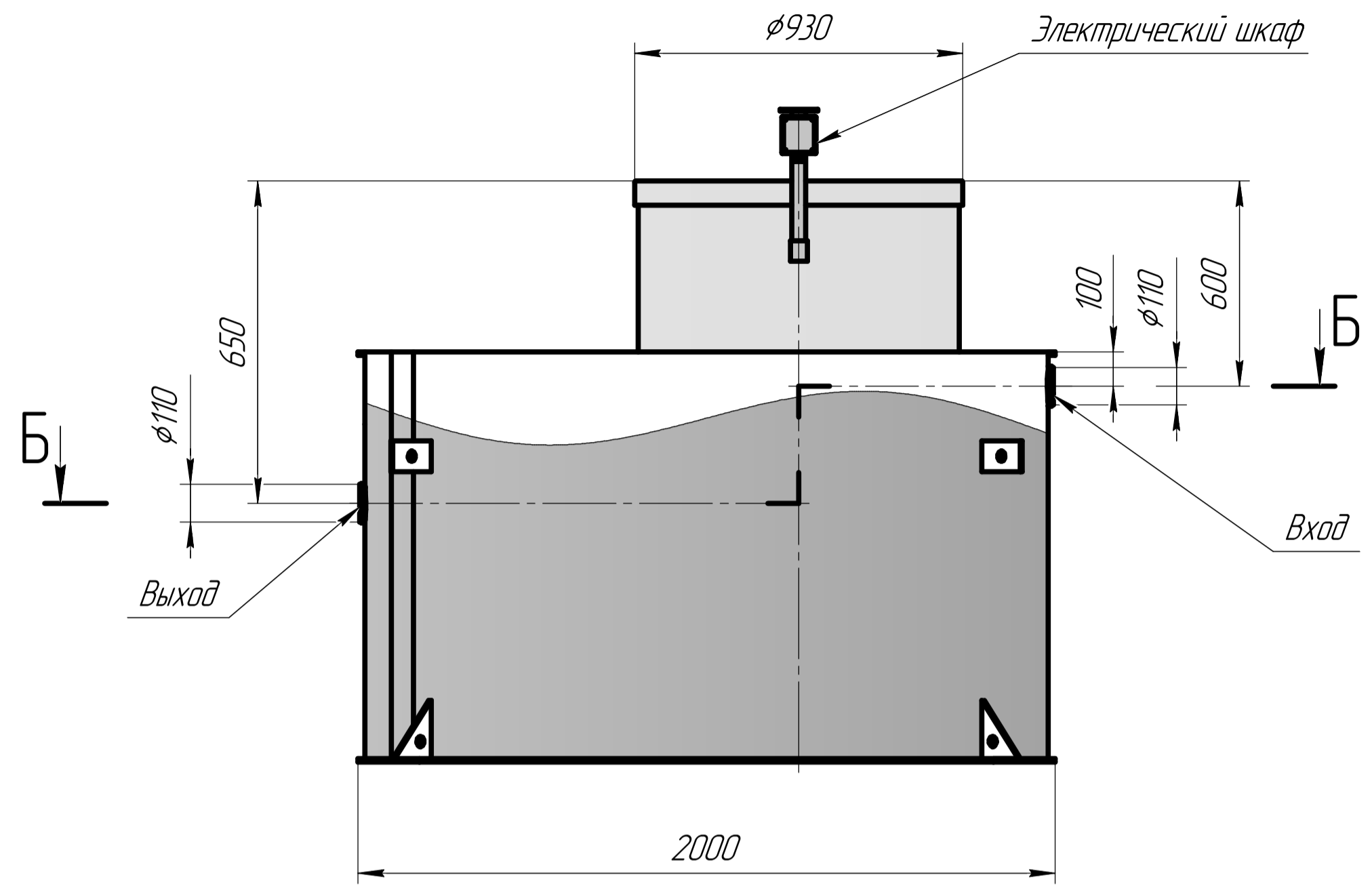
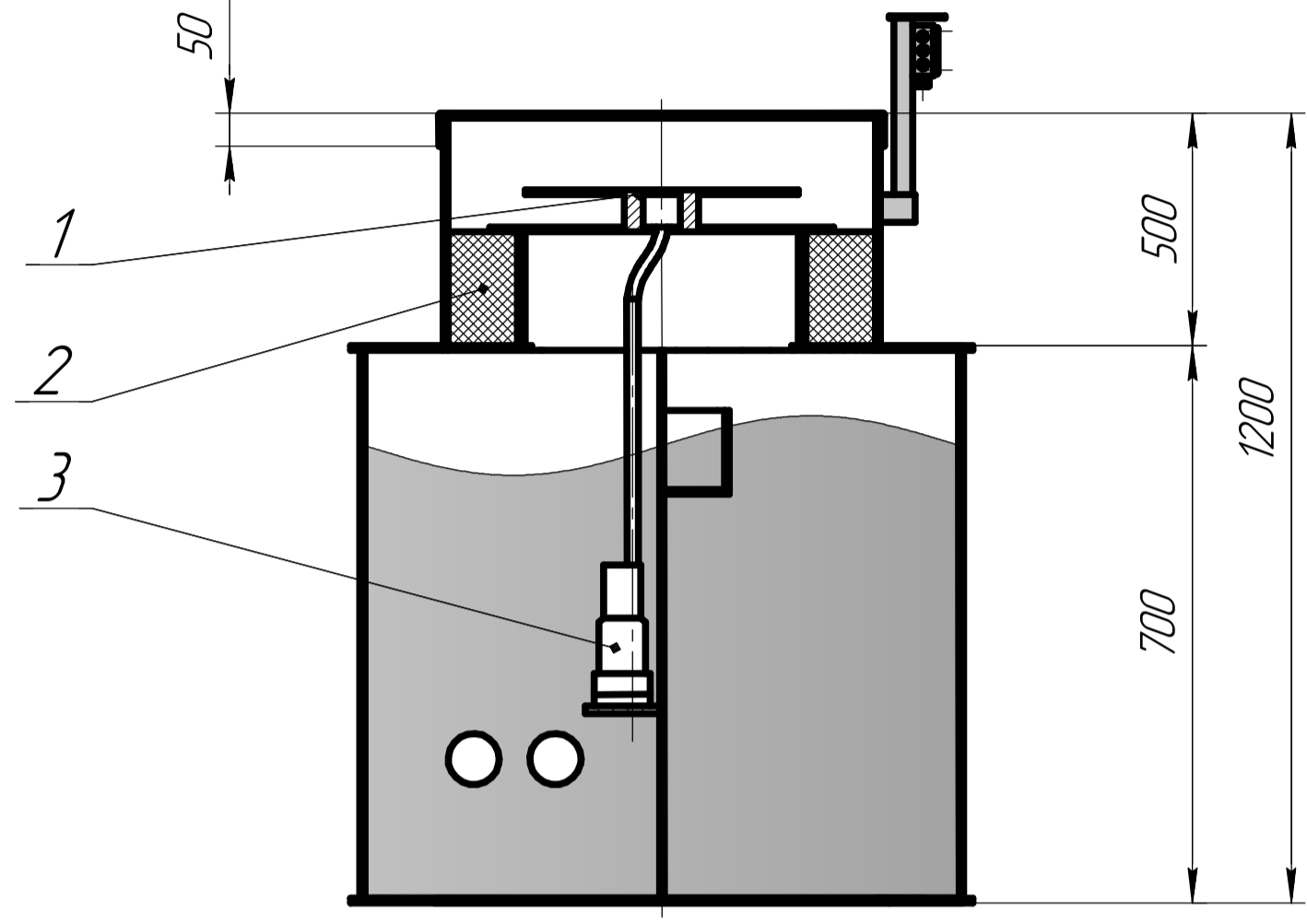


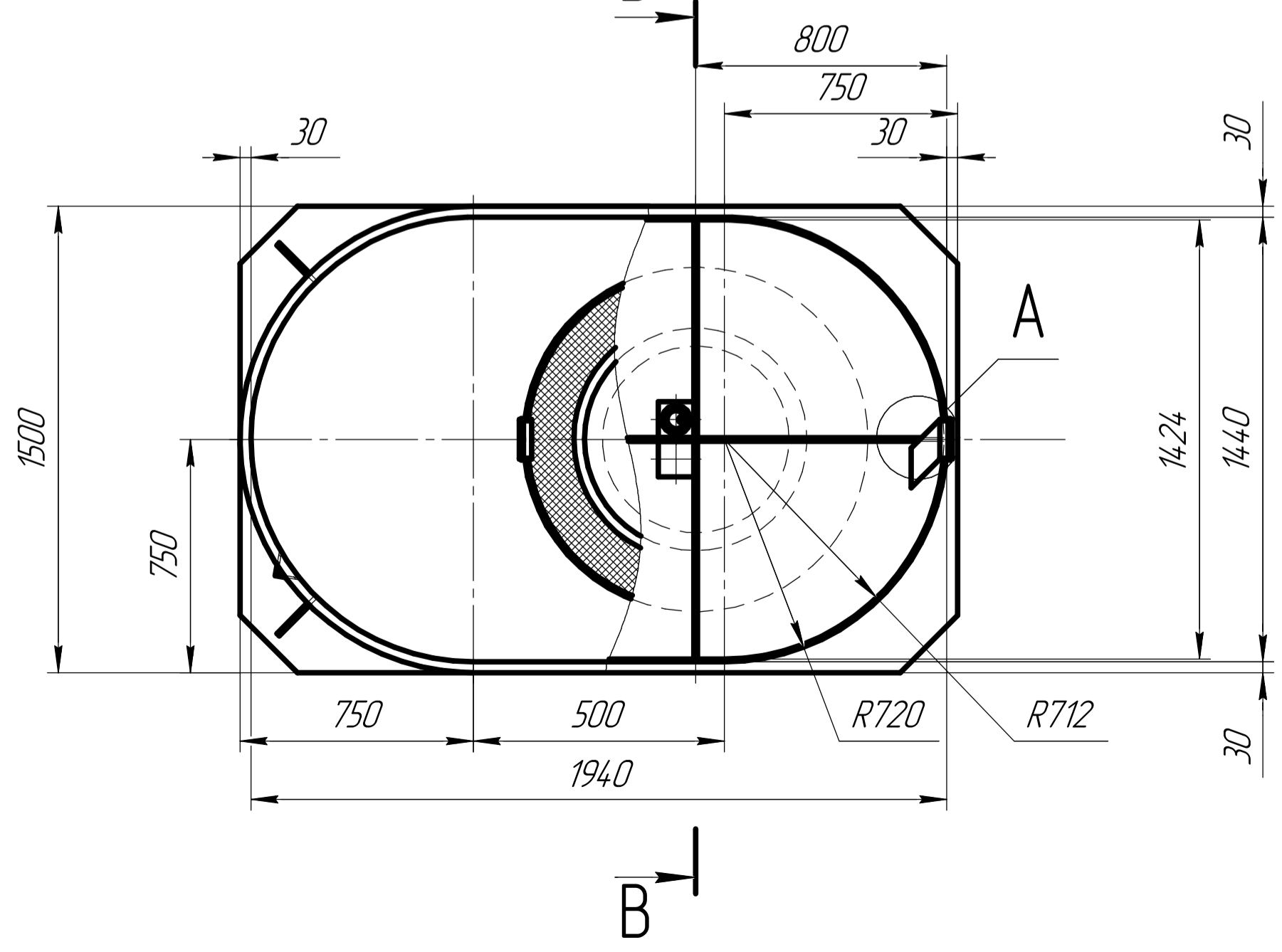
Вид спереди



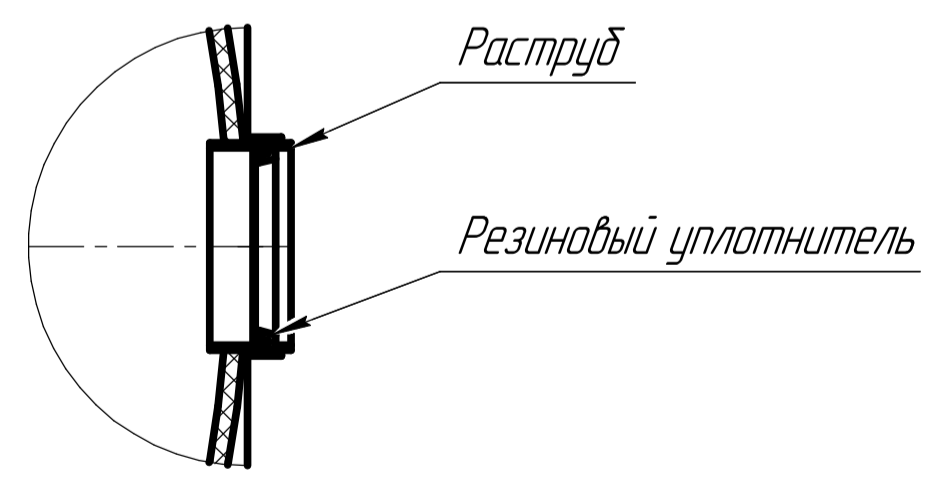
В-В



Б-Б
В



A(1:4)



№	Наименование
1	Распылитель
2	Биоагрузка
3	Насос для распылителя

				ЛОС ГРИНЛОС 5 АКВА			
Изм.	Лист	№ докум.	Подп.	Дата	Лит.	Масса	Масштаб
Разраб.						140	1:15
Проб.					Лист	Листов	1
Т.контр.					Вид в разрезе		
Н.контр.					Копировал		
Утв.					Формат А2		

Перв. исполн. _____
 Спроб. № _____
 Подп. и дата _____
 Инв. № дробл. _____
 Взам. инв. № _____
 Подп. и дата _____
 Инв. № подл. _____